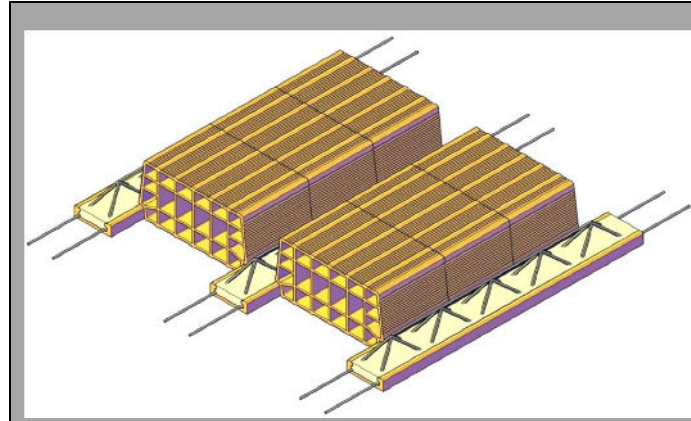


SOLAIO A TRAVETTI TRALICCIATI E PIGNATTE INTERASSE 50 cm
Larghezza travetto 12 cm - Larghezza blocco 42 cm

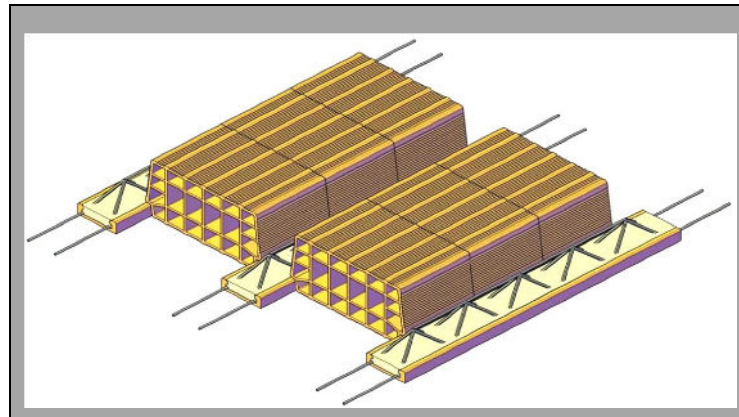


Armatura di confezione "standard" dei travetti							Armatura di confezione non standard			
2φ5 traliccio	2φ5 traliccio + 1φ8	2φ5 traliccio + 1φ10	2φ5 traliccio + 1φ12	2φ5 traliccio + 2φ10	2φ5 traliccio + 1φ10 + 1φ12	2φ5 traliccio + 2φ12	2φ5 traliccio + 1φ12 + 1φ14	2φ5 traliccio + 2φ14	2φ5 traliccio + 1φ14 + 1φ16	2φ5 traliccio + 2φ16
Lunghezza travetti confezionati disponibili a magazzino (cm)							Travetti da confezionare su richiesta VALORI DI TABELLA CALCOLATI CON: Calcestruzzo C25/30 Classe di esposizione XC1			
100	140	360	420	480	580	640				
120	160	380	440	500	600	660				
	180	400	460	520	620	680				
	200			540		700				
	220			560						
	240									
	260									
	280									
	300									
	320									
	340									

Altezza pignatta [cm]	Spessore soletta [cm]	Altezza solaio [cm]	Peso solaio [daN/mq]	Volume cls getto in opera (Lt/mq)	MOMENTI POSITIVI ULTIMI (riferiti ad una striscia di solaio larga 1,00 metro)										
					[daNm]	[daNm]	[daNm]	[daNm]	[daNm]	[daNm]	[daNm]	[daNm]	[daNm]	[daNm]	[daNm]
12	4	16	214	61	427	962	1257	1611	2052	2390	2723	3107	3482	3903	4312
	5	17	239	71	458	1036	1357	1743	2227	2601	2970	3398	3820	4297	4765
14	4	18	224	65	488	1102	1441	1849	2359	2752	3138	3586	4025	4519	5002
	5	19	249	75	520	1176	1541	1981	2534	2962	3385	3878	4363	4915	5456
16	4	20	245	70	550	1242	1626	2088	2666	3113	3554	4065	4568	5136	5692
	5	21	270	79	581	1316	1725	2220	2841	3324	3801	4358	4907	5532	6146
18	4	22	259	74	611	1382	1810	2326	2974	3475	3969	4545	5111	5754	6384
	5	23	284	84	642	1456	1909	2458	3149	3685	4216	4837	5451	6149	6837
20	4	24	274	78	672	1522	1994	2565	3281	3836	4385	5025	5655	6370	7074
	5	25	299	88	704	1596	2093	2696	3456	4047	4632	5316	5994	6766	7528
22	4	26	290	83	734	1662	2178	2803	3588	4197	4800	5504	6199	6988	7765
	5	27	315	93	765	1736	2277	2935	3763	4408	5047	5796	6537	7383	8219
24	4	28	306	87	795	1802	2362	3042	3895	4559	5216	5983	6742	7605	8456
	5	29	331	97	826	1876	2461	3173	4071	4769	5463	6276	7080	8000	8910
30	4	34	350	100	979	2221	2915	3756	4818	5643	6462	7422	8372	9456	10529
	5	35	375	110	1010	2295	3013	3887	4991	5853	6710	7714	8711	9851	10983

armatura a momento negativo:					1φ8	1φ10	1φ12	2φ10	1φ10 + 1φ12	2φ12	1φ12 + 1φ14	2φ14	1φ14 + 1φ16	2φ16	1φ16 + 1φ18	2φ18
Altezza pignatta [cm]	Spessore soletta [cm]	Altezza solaio [cm]	Peso solaio [daN/mq]	Volume cls getto in opera (Lt/mq)	MOMENTI NEGATIVI ULTIMI (riferiti ad una striscia di solaio larga 1,00 metro)											
					[daNm]	[daNm]	[daNm]	[daNm]	[daNm]	[daNm]	[daNm]	[daNm]	[daNm]	[daNm]	[daNm]	
12	4	16	214	61	547	850	1215	1672	2025	2373	2777	3174	3623	4061	4546	5018
	5	17	239	71	586	911	1303	1795	2175	2550	2986	3415	3901	4376	4903	5417
14	4	18	224	65	625	972	1392	1918	2326	2727	3195	3656	4178	4691	5259	5815
	5	19	249	75	664	1034	1480	2041	2475	2904	3405	3897	4456	5006	5616	6214
16	4	20	245	70	703	1095	1569	2164	2625	3081	3613	4138	4734	5320	5972	6612
	5	21	270	79	743	1156	1657	2287	2775	3258	3822	4379	5012	5635	6329	7010
18	4	22	259	74	782	1218	1746	2410	2926	3435	4032	4620	5290	5950	6685	7409
	5	23	284	84	821	1279	1834	2533	3075	3612	4240	4861	5567	6264	7042	7806
20	4	24	274	78	860	1340	1922	2655	3225	3789	4449	5101	5845	6579	7398	8205
	5	25	299	88	900	1402	2011	2778	3375	3966	4658	5343	6123	6894	7755	8604
22	4	26	290	83	939	1463	2099	2901	3525	4143	4867	5583	6401	7209	8111	9002
	5	27	315	93	978	1524	2187	3024	3675	4321	5076	5824	6679	7523	8468	9400
24	4	28	306	87	1017	1585	2276	3146	3825	4498	5285	6065	6956	7838	8825	9798
	5	29	331	97	1057	1647	2364	3269	3975	4675	5494	6306	7234	8153	9180	10197
30	4	34	350	100	1253	1953	2806	3883	4724	5560	6539	7511	8623	9726	10963	12188
	5	35	375	110	1292	2015	2894	4006	4873	5736	6748	7752	8901	10041	11320	12586

SOLAIO A TRAVETTI TRALICCIATI E PIGNATTE INTERASSE 60 cm
Larghezza travetto 12 cm - Larghezza blocco 52 cm



Armatura di confezione "standard" dei travetti							Armatura di confezione non standard			
2φ5 traliccio	2φ5 traliccio + 1φ8	2φ5 traliccio + 1φ10	2φ5 traliccio + 1φ12	2φ5 traliccio + 2φ10	2φ5 traliccio + 1φ10 + 1φ12	2φ5 traliccio + 2φ12	2φ5 traliccio + 1φ12 + 1φ14	2φ5 traliccio + 2φ14	2φ5 traliccio + 1φ14 + 1φ16	2φ5 traliccio + 2φ16
Lunghezza travetti confezionati disponibili a magazzino (cm)										
100	140	360	420	480	580	640				
120	160	380	440	500	600	660				
	180	400	460	520	620	680				
	200			540		700				
	220			560						
	240									
	260									
	280									
	300									
	320									
	340									

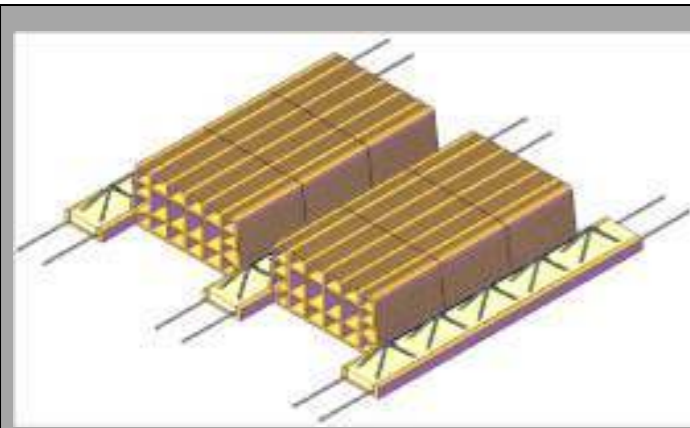
Travetti da confezionare su richiesta

VALORI DI TABELLA CALCOLATI CON:
 Calcestruzzo C25/30
 Classe di esposizione XC1

Altezza pignatta [cm]	Spessore soletta [cm]	Altezza solaio [cm]	Peso solaio [daN/mq]	Volume cls getto in opera (Lt/mq) [Lt/mq]	MOMENTI POSITIVI ULTIMI (riferiti ad una striscia di solaio larga 1,00 metro)										
					[daNm]	[daNm]	[daNm]	[daNm]	[daNm]	[daNm]	[daNm]	[daNm]	[daNm]	[daNm]	[daNm]
12	4	16	206	55	356	805	1053	1351	1725	2013	2296	2625	2948	3312	3668
	5	17	231	65	382	866	1135	1460	1868	2184	2496	2861	3221	3629	4031
14	4	18	219	61	407	921	1206	1550	1981	2314	2642	3025	3400	3826	4243
	5	19	244	71	434	982	1288	1658	2124	2485	2843	3261	3674	4144	4606
16	4	20	233	64	459	1038	1360	1749	2237	2615	2989	3424	3854	4340	4819
	5	21	258	74	485	1099	1442	1857	2380	2786	3189	3661	4127	4658	5183
18	4	22	246	67	510	1155	1513	1948	2493	2916	3335	3824	4306	4855	5395
	5	23	271	77	536	1216	1595	2055	2636	3088	3535	4060	4579	5172	5758
20	4	24	263	71	561	1271	1667	2146	2749	3217	3681	4223	4759	5369	5970
	5	25	288	81	587	1332	1748	2254	2892	3389	3882	4459	5032	5686	6334
25	4	29	298	83	688	1562	2050	2642	3389	3971	4547	5222	5891	6655	7410
	5	30	323	93	715	1623	2132	2750	3531	4141	4747	5458	6164	6972	7773

Altezza pignatta [cm]	Spessore soletta [cm]	Altezza solaio [cm]	Peso solaio [daN/mq]	Volume cls getto in opera (Lt/mq) [Lt/mq]	MOMENTI NEGATIVI ULTIMI (riferiti ad una striscia di solaio larga 1,00 metro)											
					[daNm]	[daNm]	[daNm]	[daNm]	[daNm]	[daNm]	[daNm]	[daNm]	[daNm]	[daNm]	[daNm]	[daNm]
12	4	16	206	55	456	710	1017	1401	1699	1994	2337	2674	3058	3435	3853	4263
	5	17	231	65	489	761	1090	1504	1824	2141	2511	2875	3289	3697	4150	4594
14	4	18	219	61	521	812	1164	1606	1949	2288	2685	3076	3521	3959	4448	4927
	5	19	244	71	554	863	1237	1708	2074	2436	2859	3277	3753	4221	4745	5258
16	4	20	233	64	587	914	1311	1811	2199	2584	3033	3477	3984	4483	5042	5590
	5	21	258	74	619	965	1385	1913	2324	2731	3207	3678	4216	4746	5338	5922
18	4	22	246	67	652	1016	1458	2015	2449	2879	3382	3879	4447	5008	5636	6254
	5	23	271	77	685	1067	1532	2118	2574	3026	3555	4080	4678	5270	5932	6586
20	4	24	263	71	718	1119	1605	2220	2699	3174	3730	4281	4910	5533	6230	6918
	5	25	288	81	750	1169	1679	2322	2824	3321	3904	4482	5142	5795	6526	7250
25	4	29	298	83	881	1374	1974	2731	3323	3911	4601	5285	6067	6844	7715	8577
	5	30	323	93	914	1425	2047	2834	3448	4058	4775	5485	6299	7106	8012	8910

SOLAIO A TRAVETTI TRALICCIATI E PIGNATTE INTERASSE 52 cm
Larghezza travetto 14 cm - Larghezza blocco 42 cm



Armatura di confezione "standard" dei travetti							Armatura di confezione non standard			
2φ5 traliccio	2φ5 traliccio + 1φ8	2φ5 traliccio + 1φ10	2φ5 traliccio + 1φ12	2φ5 traliccio + 2φ10	2φ5 traliccio + 1φ10 + 1φ12	2φ5 traliccio + 2φ12	2φ5 traliccio + 1φ12 + 1φ14	2φ5 traliccio + 2φ14	2φ5 traliccio + 1φ14 + 1φ16	2φ5 traliccio + 2φ16
Lunghezza travetti confezionati disponibili a magazzino (cm)										
100	140	360	420	480	580	640				
120	160	380	440	500	600	660				
	180	400	460	520	620	680				
	200			540		700				
	220			560						
	240									
	260									
	280									
	300									
	320									
	340									

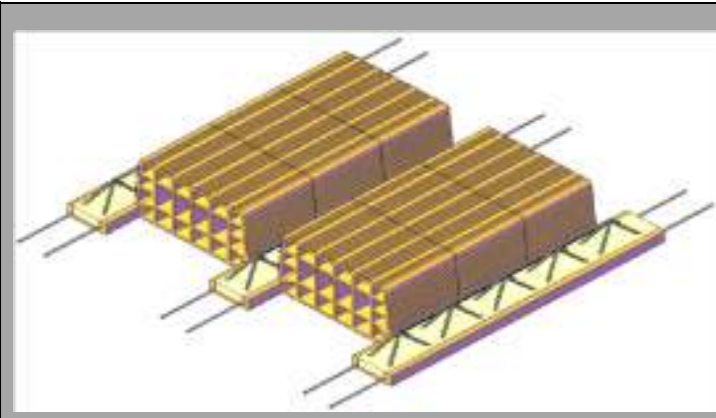
Travetti da confezionare su richiesta

VALORI DI TABELLA CALCOLATI CON:
 Calcestruzzo C25/30
 Classe di esposizione XC1

Altezza pignatta [cm]	Spessore soletta [cm]	Altezza solaio [cm]	Peso solaio [daN/mq]	Volume cls getto in opera (Lt/mq) [Lt/mq]	MOMENTI POSITIVI ULTIMI (riferiti ad una striscia di solaio larga 1,00 metro)										
					[daNm]	[daNm]	[daNm]	[daNm]	[daNm]	[daNm]	[daNm]	[daNm]	[daNm]	[daNm]	[daNm]
12	4	16	221	64	411	926	1210	1551	1977	2304	2625	2997	3360	3769	4165
	5	17	246	74	441	997	1305	1678	2144	2505	2861	3276	3684	4145	4597
14	4	18	232	69	470	1061	1387	1781	2272	2651	3025	3458	3882	4362	4829
	5	19	257	79	500	1132	1483	1907	2440	2853	3261	3737	4205	4738	5262
16	4	20	255	74	529	1195	1565	2010	2568	2999	3424	3919	4405	4955	5494
	5	21	280	84	559	1266	1660	2136	2735	3200	3661	4198	4729	5331	5926
18	4	22	270	78	588	1330	1742	2239	2863	3346	3824	4380	4927	5548	6158
	5	23	295	88	618	1401	1837	2365	3031	3548	4060	4659	5251	5925	6590
20	4	24	286	83	647	1464	1919	2468	3159	3694	4223	4841	5450	6141	6822
	5	25	311	93	677	1535	2014	2595	3326	3895	4459	5120	5773	6518	7255
22	4	26	304	88	705	1599	2096	2698	3454	4042	4623	5302	5972	6735	7487
	5	27	329	98	736	1670	2191	2823	3622	4243	4859	5581	6296	7112	7919
24	4	28	321	93	764	1733	2273	2927	3750	4389	5022	5763	6495	7329	8151
	5	29	346	103	795	1804	2368	3053	3917	4590	5258	6042	6818	7705	8583
30	4	34	369	107	941	2136	2804	3614	4636	5432	6221	7146	8062	9109	10143
	5	35	394	117	972	2207	2899	3739	4803	5632	6457	7425	8385	9485	10576

armatura a momento negativo:					1φ8	1φ10	1φ12	2φ10	1φ10 + 1φ12	2φ12	1φ12 + 1φ14	2φ14	1φ14 + 1φ16	2φ16	1φ16 + 1φ18	2φ18
Altezza pignatta [cm]	Spessore soletta [cm]	Altezza solaio [cm]	Peso solaio [daN/mq]	Volume cls getto in opera (Lt/mq) [Lt/mq]	MOMENTI NEGATIVI ULTIMI (riferiti ad una striscia di solaio larga 1,00 metro)											
					[daNm]	[daNm]	[daNm]	[daNm]	[daNm]	[daNm]	[daNm]	[daNm]	[daNm]	[daNm]	[daNm]	[daNm]
12	4	16	221	64	526	817	1169	1610	1950	2286	2677	3060	3493	3919	4389	4847
	5	17	246	74	563	876	1254	1728	2095	2457	2877	3291	3761	4221	4731	5230
14	4	18	232	69	601	936	1339	1846	2239	2627	3078	3523	4028	4523	5074	5613
	5	19	257	79	639	994	1424	1964	2383	2796	3279	3755	4295	4826	5416	5996
16	4	20	255	74	677	1053	1509	2083	2528	2967	3480	3987	4562	5129	5760	6379
	5	21	280	84	714	1112	1595	2201	2672	3137	3681	4219	4829	5432	6103	6763
18	4	22	270	78	752	1171	1680	2319	2816	3307	3882	4450	5096	5733	6446	7144
	5	23	295	88	790	1230	1764	2437	2960	3478	4083	4682	5363	6037	6788	7528
20	4	24	286	83	827	1289	1849	2555	3104	3648	4284	4913	5631	6339	7131	7911
	5	25	311	93	865	1348	1934	2673	3248	3818	4485	5145	5898	6642	7474	8294
22	4	26	304	88	903	1407	2019	2791	3393	3988	4686	5377	6165	6945	7817	8677
	5	27	329	98	941	1466	2104	2910	3537	4159	4887	5608	6432	7247	8159	9060
24	4	28	321	93	978	1525	2189	3028	3681	4329	5088	5840	6699	7550	8503	9443
	5	29	346	103	1016	1584	2274	3145	3825	4499	5289	6071	6966	7852	8845	9826
30	4	34	369	107	1205	1879	2698	3735	4545	5349	6294	7230	8302	9365	10558	11741
	5	35	394	117	1242	1938	2784	3853	4689	5519	6495	7461	8569	9668	10902	12124

SOLAIO A TRAVETTI TRALICCIATI E PIGNATTE INTERASSE 62 cm
Larghezza travetto 14 cm - Larghezza blocco 52 cm



2φ5 traliccio	Armatura di confezione "standard" dei travetti						Armatura di confezione non standard							
	2φ5 traliccio + 1φ8	2φ5 traliccio + 1φ10	2φ5 traliccio + 1φ12	2φ5 traliccio + 2φ10	2φ5 traliccio + 1φ10 + 1φ12	2φ5 traliccio + 2φ12	2φ5 traliccio + 1φ12 + 1φ14	2φ5 traliccio + 2φ14	2φ5 traliccio + 1φ14 + 1φ16	2φ5 traliccio + 2φ16				
Lunghezza travetti confezionati disponibili a magazzino (cm)											Travetti da confezionare su richiesta			
100	140	360	420	480	580	640								
120	160	380	440	500	600	660								
	180	400	460	520	620	680								
	200			540		700								
	220			560										
	240													
	260													
	280													
	300													
	320													
	340													

VALORI DI TABELLA CALCOLATI CON:
 Calcestruzzo C25/30
 Classe di esposizione XC1

Altezza pignatta [cm]	Spessore soletta [cm]	Altezza solaio [cm]	Peso solaio [daN/mq]	Volume cls getto in opera (Lt/mq) [Lt/mq]	MOMENTI POSITIVI ULTIMI (riferiti ad una striscia di solaio larga 1,00 metro)										
					[daNm]	[daNm]	[daNm]	[daNm]	[daNm]	[daNm]	[daNm]	[daNm]	[daNm]	[daNm]	[daNm]
12	4	16	212	58	345	779	1020	1309	1671	1951	2226	2546	2860	3214	3561
	5	17	237	68	370	838	1099	1414	1809	2116	2419	2774	3123	3519	3910
14	4	18	226	64	394	892	1168	1501	1919	2242	2562	2933	3298	3712	4118
	5	19	251	74	420	951	1247	1606	2057	2407	2755	3160	3561	4017	4467
16	4	20	242	67	444	1005	1317	1694	2167	2534	2897	3320	3737	4210	4676
	5	21	267	77	469	1064	1396	1798	2305	2699	3090	3547	4000	4515	5024
18	4	22	256	70	493	1118	1465	1886	2415	2826	3232	3706	4174	4708	5233
	5	23	281	80	518	1177	1544	1990	2553	2991	3425	3934	4438	5013	5582
20	4	24	274	74	543	1231	1614	2078	2663	3117	3567	4093	4613	5205	5790
	5	25	299	84	568	1289	1693	2182	2800	3282	3760	4320	4875	5510	6139
25	4	29	311	86	666	1513	1985	2558	3282	3845	4405	5059	5708	6450	7182
	5	30	336	96	692	1571	2063	2662	3419	4010	4598	5287	5971	6755	7532

armatura a momento negativo:					1φ8	1φ10	1φ12	2φ10	1φ10 + 1φ12	2φ12	1φ12 + 1φ14	2φ14	1φ14 + 1φ16	2φ16	1φ16 + 1φ18	2φ18
Altezza pignatta [cm]	Spessore soletta [cm]	Altezza solaio [cm]	Peso solaio [daN/mq]	Volume cls getto in opera (Lt/mq) [Lt/mq]	MOMENTI NEGATIVI ULTIMI (riferiti ad una striscia di solaio larga 1,00 metro)											
					[daNm]	[daNm]	[daNm]	[daNm]	[daNm]	[daNm]	[daNm]	[daNm]	[daNm]	[daNm]	[daNm]	
12	4	16	212	58	441	687	984	1357	1646	1932	2265	2593	2965	3332	3738	4137
	5	17	237	68	473	736	1055	1456	1767	2074	2433	2787	3190	3586	4026	4459
14	4	18	226	64	505	786	1127	1555	1888	2217	2601	2981	3413	3839	4313	4780
	5	19	251	74	536	835	1198	1654	2009	2360	2770	3176	3637	4093	4601	5101
16	4	20	242	67	568	885	1269	1754	2130	2503	2939	3370	3861	4347	4888	5423
	5	21	267	77	600	934	1340	1853	2251	2645	3107	3564	4086	4601	5176	5743
18	4	22	256	70	631	984	1412	1951	2372	2788	3276	3759	4310	4854	5463	6065
	5	23	281	80	663	1033	1483	2051	2493	2931	3445	3953	4534	5108	5751	6386
20	4	24	274	74	695	1083	1554	2149	2614	3074	3613	4147	4758	5362	6039	6708
	5	25	299	84	726	1132	1625	2248	2734	3217	3782	4342	4982	5616	6326	7029
25	4	29	311	86	853	1330	1910	2644	3217	3787	4456	5119	5878	6631	7476	8313
	5	30	336	96	884	1379	1981	2743	3338	3930	4624	5313	6102	6885	7763	8634