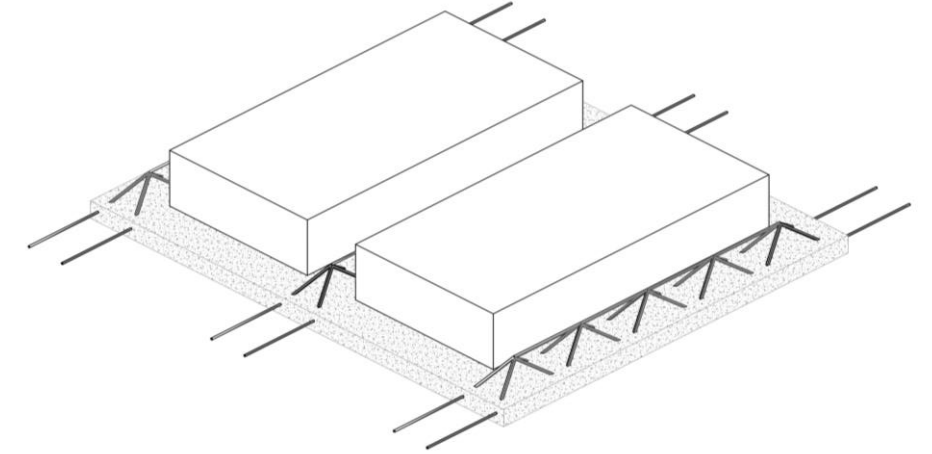


SOLAIO A LASTRA TRALICCIATA INTERASSE 120 cm - NO REI

VALORI DI TABELLA CALCOLATI CON:

Calcestruzzo C25/30
Classe di esposizione XC1

		Armatura integrativa																	
		TRALICCIO CENTRALE	TRALICCIO LATERALE	TRALICCIO CENTRALE	TRALICCIO LATERALE	TRALICCIO CENTRALE	TRALICCIO LATERALE	TRALICCIO CENTRALE	TRALICCIO LATERALE	TRALICCIO CENTRALE	TRALICCIO LATERALE	TRALICCIO CENTRALE	TRALICCIO LATERALE	TRALICCIO CENTRALE	TRALICCIO LATERALE	TRALICCIO CENTRALE	TRALICCIO LATERALE		
		1φ8	(2*)1φ8	1φ10	(2*)1φ8	1φ12	(2*)1φ10	2φ10	(2*)1φ12	2φ12	(2*)2φ10	2φ14	(2*)2φ12	2φ16	(2*)2φ14	2φ18	(2*)2φ16	2φ20	(2*)2φ18
		MOMENTI POSITIVI ULTIMI (riferiti ad una striscia di solaio larga 1,00 metro)																	
Spessore lastra	Altezza polistirolo	Spessore soletta	Altezza solaio	Peso solaio	Volume cls getto in opera (Lt/mq)	[daNm]	[daNm]	[daNm]	[daNm]	[daNm]	[daNm]	[daNm]	[daNm]	[daNm]	[daNm]	[daNm]	[daNm]	[daNm]	[daNm]
[cm]	[cm]	[cm]	[cm]	[daN/mq]	[Lt/mq]	[daNm]	[daNm]	[daNm]	[daNm]	[daNm]	[daNm]	[daNm]	[daNm]	[daNm]	[daNm]	[daNm]	[daNm]	[daNm]	[daNm]
4	12	4	20	300	80	1448	1588	2035	2578	3312	4299	5396	6583	7705					
		5	21	325	90	1542	1693	2176	2766	3569	4660	5892	7241	8679					
5	12	4	21	325	80	1486	1627	2073	2616	3350	4337	5435	6621	7743					
		5	22	350	90	1580	1731	2214	2804	3607	4699	5931	7280	8718					
4	14	4	22	317	87	1623	1782	2288	2905	3741	4872	6138	7516	8856					
		5	23	342	97	1717	1886	2429	3093	3998	5233	6632	8174	9830					
5	14	4	23	342	87	1661	1820	2326	2943	3780	4910	6176	7554	8895					
		5	24	367	97	1755	1924	2467	3131	4036	5271	6671	8212	9868					
4	16	4	24	333	93	1798	1975	2541	3231	4171	5445	6878	8449	10007					
		5	25	358	103	1892	2080	2681	3419	4427	5806	7373	9107	10981					
5	16	4	25	358	93	1836	2013	2579	3270	4209	5484	6917	8488	10045					
		5	26	383	103	1930	2118	2720	3458	4465	5844	7412	9146	11020					
4	18	4	26	350	100	1973	2168	2794	3558	4600	6017	7619	9383	11158					
		5	27	375	110	2067	2273	2934	3746	4856	6378	8114	10040	12132					
5	18	4	27	375	100	2011	2207	2832	3597	4638	6056	7658	9421	11195					
		5	28	400	110	2105	2311	2973	3784	4895	6416	8152	10079	12170					
4	20	4	28	367	107	2148	2362	3047	3885	5029	6590	8360	10316	12308					
		5	29	392	117	2241	2466	3187	4073	5286	6951	8855	10973	13282					
5	20	4	29	392	107	2186	2400	3085	3924	5067	6629	8398	10355	12345					
		5	30	417	117	2280	2505	3225	4111	5324	6990	8893	11012	13320					
4	22	4	30	383	113	2322	2555	3299	4212	5458	7163	9100	11249	13458					
		5	31	408	123	2416	2659	3440	4399	5715	7523	9595	11906	14432					
5	22	4	31	408	113	2361	2593	3338	4250	5496	7201	9139	11288	13496					
		5	32	433	123	2454	2698	3478	4437	5753	7562	9633	11945	14470					
4	24	4	32	400	120	2497	2748	3552	4539	5887	7735	9841	12183	14608					
		5	33	425	130	2591	2853	3692	4726	6144	8097	10336	12840	15582					
5	24	4	33	425	120	2535	2787	3590	4577	5926	7774	9879	12221	14647					
		5	34	450	130	2629	2891	3730	4764	6182	8135	10374	12879	15621					
4	30	4	38	450	140	3022	3328	4311	5519	7175	9453	12062	14982	18059					
		5	39	475	150	3115	3432	4450	5705	7431	9814	12557	15639	19034					
5	30	4	39	475	140	3060	3366	4349	5557	7213	9491	12102	15020	18098					
		5	40	500	150	3153	3470	4488	5743	7469	9853	12597	15678	19071					



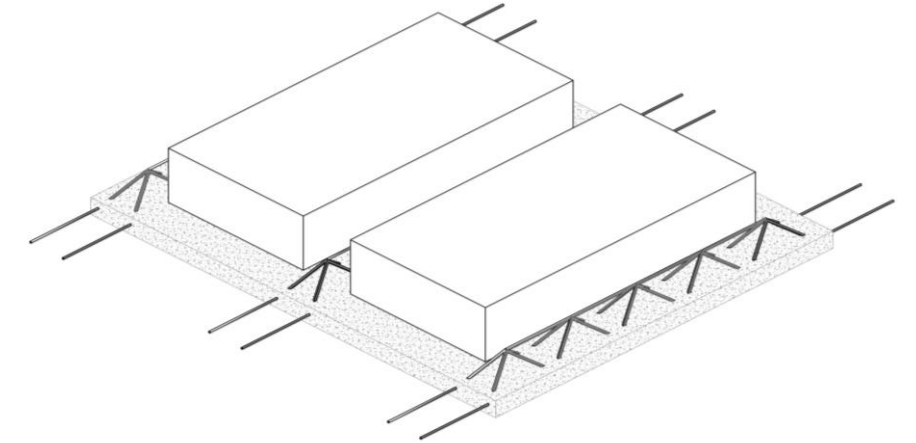
		armatura a momento negativo di una lastra da 120 cm:															
		3φ8	3φ10	3φ12	3φ8 + 3φ10	6φ10	3φ10 + 3φ12	6φ12	3φ12 + 3φ14	6φ14	3φ14 + 3φ16	6φ16	3φ16 + 3φ18	6φ18	3φ18 + 3φ20	6φ20	
		MOMENTI NEGATIVI ULTIMI (riferiti ad una striscia di solaio larga 1,00 metro)															
Spessore lastra	Altezza polistirolo	Spessore soletta	Altezza solaio	Peso solaio	Volume cls getto in opera (Lt/mq)	[daNm]	[daNm]	[daNm]	[daNm]	[daNm]	[daNm]	[daNm]	[daNm]	[daNm]	[daNm]	[daNm]	
[cm]	[cm]	[cm]	[cm]	[daN/mq]	[Lt/mq]	[daNm]	[daNm]	[daNm]	[daNm]	[daNm]	[daNm]	[daNm]	[daNm]	[daNm]	[daNm]	[daNm]	
4	12	4	20	300	80	878	1365	1953	2217	2688	3256	3816	4467	5107	5830	6538	
		5	21	325	90	927	1442	2063	2342	2841	3443	4037	4729	5408	6176	6931	
5	12	4	21	325	80	927	1442	2063	2342	2841	3443	4037	4729	5408	6176	6931	
		5	22	350	90	976	1518	2174	2469	2995	3631	4258	4990	5709	6524	7324	
4	14	4	22	317	87	976	1518	2174	2469	2995	3631	4258	4990	5709	6524	7324	
		5	23	342	97	1025	1595	2284	2595	3149	3818	4480	5251	6010	6872	7718	
5	14	4	23	342	87	1025	1595	2284	2595	3149	3818	4480	5251	6010	6872	7718	
		5	24	367	97	1074	1672	2394	2720	3302	4006	4701	5512	6311	7219	8111	
4	16	4	24	333	93	1074	1672	2394	2720	3302	4006	4701	5512	6311	7219	8111	
		5	25	358	103	1123	1748	2505	2846	3456	4193	4923	5773	6612	7566	8504	
5	16	4	25	358	93	1123	1748	2505	2846	3456	4193	4923	5773	6612	7566	8504	
		5	26	383	103	1172	1825	2616	2972	3610	4381	5143	6034	6913	7913	8897	
4	18	4	26	350	100	1172	1825	2616	2972	3610	4381	5143	6034	6913	7913	8897	
		5	27	375	110	1221	1902	2726	3098	3763	4568	5365	6296	7215	8260	9291	
5	18	4	27	375	100	1221	1902	2726	3098	3763	4568	5365	6296	7215	8260	9291	
		5	28	400	110	1270	1978	2837	3224	3917	4756	5586	6557	7516	8608	9685	
4	20	4	28	367	107	1270	1978	2837	3224	3917	4756	5586	6557	7516	8608	9685	
		5	29	392	117	1319	2055	2947	3350	4071	4943	5807	6818	7817	8955	10077	
5	20	4	29	392	107	1319	2055	2947	3350	4071	4943	5807	6818	7817	8955	10077	
		5	30	417	117	1368	2132	3058	3476	4224	5131	6029	7079	8118	9303	10472	
4	22	4	30	383	113	1368	2132	3058	3476	4224	5131	6029	7079	8118	9303	10472	
		5	31	408	123	1417	2208	3168	3602	4378	5318	6250	7340	8419	9650	10865	
5	22	4	31	408	113	1417	2208	3168	3602	4378	5318	6250	7340	8419	9650	10865	
		5	32	433	123	1466	2285	3278	3727	4531	5506	6471	7602	8721	9997	11258	
4	24	4	32	400	120	1466	2285	3278	3727	4531	5506	6471	7602	8721	9997	11258	
		5	33	425	130	1515	2362	3389	3853	4685	5693	6693	7863	9021	10344	11652	
5	24	4	33	425	120	1515	2362	3389	3853	4685	5693	6693	7863	9021	10344	11652	
		5	34	450	130	1564	2438	3499	3979	4838	5880	6913	8124	9323	10691	12045	
4	30	4	38	450	140	1761	2745	3941	4482	5452	6629	7799	9169	10528	12081	13619	
		5	39	475	150	1810	2821	4051	4608	5605	6817	8020	9430	10828	12428	14012	
5	30	4	39	475	140	1810	2821	4051	4608	5605	6817	8020	9430	10828	12428	14012	
		5	40	500	150	1859	2898	4162	4733	5758	7004	8241	9692				

SOLAIO A LASTRA TRALICCIATA INTERASSE 120 cm - REI 120

VALORI DI TABELLA CALCOLATI CON:
Calcestruzzo C25/30
Classe di esposizione XC1

Armatura integrativa																	
TRALICCIO CENTRALE	TRALICCIO LATERALE	TRALICCIO CENTRALE	TRALICCIO LATERALE	TRALICCIO CENTRALE	TRALICCIO LATERALE	TRALICCIO CENTRALE	TRALICCIO LATERALE	TRALICCIO CENTRALE	TRALICCIO LATERALE	TRALICCIO CENTRALE	TRALICCIO LATERALE	TRALICCIO CENTRALE	TRALICCIO LATERALE	TRALICCIO CENTRALE	TRALICCIO LATERALE		
1φ8	(2*)1φ8	1φ10	(2*)1φ8	1φ12	(2*)1φ10	2φ10	(2*)1φ12	2φ12	(2*)2φ10	2φ14	(2*)2φ12	2φ16	(2*)2φ14	2φ18	(2*)2φ16	2φ20	(2*)2φ18

Spessore lastra	Altezza polistirolo	Spessore soletta	Altezza solaio	Peso solaio	Volume cls getto in opera (lt/mq)	MOMENTI POSITIVI ULTIMI (riferiti ad una striscia di solaio larga 1,00 metro)															
						[daNm]	[daNm]	[daNm]	[daNm]	[daNm]	[daNm]	[daNm]	[daNm]	[daNm]	[daNm]	[daNm]	[daNm]	[daNm]	[daNm]		
4	12	4	20	300	80	-	-	1379	1935	2687	3699	4827	6044	7270	-	-	-	-			
4	12	5	21	325	90	-	-	1474	2074	2891	4003	5258	6633	8104	-	-	-	-			
5	12	4	21	325	80	-	-	1379	1935	2687	3699	4827	6044	7270	-	-	-	-			
5	12	5	22	350	90	-	-	1474	2074	2891	4003	5258	6633	8104	-	-	-	-			
4	14	4	22	317	87	-	-	1555	2185	3039	4195	5490	6900	8343	-	-	-	-			
4	14	5	23	342	97	-	-	1649	2324	3244	4499	5922	7490	9178	-	-	-	-			
5	14	4	23	342	87	-	-	1555	2185	3039	4195	5490	6900	8343	-	-	-	-			
5	14	5	24	367	97	-	-	1649	2324	3244	4499	5922	7490	9178	-	-	-	-			
4	16	4	24	333	93	-	-	1731	2435	3391	4691	6154	7757	9418	-	-	-	-			
4	16	5	25	358	103	-	-	1826	2574	3596	4995	6586	8346	10251	-	-	-	-			
5	16	4	25	358	93	-	-	1731	2435	3391	4691	6154	7757	9418	-	-	-	-			
5	16	5	26	383	103	-	-	1826	2574	3596	4995	6586	8346	10251	-	-	-	-			
4	18	4	26	350	100	-	-	1907	2685	3744	5187	6818	8613	10491	-	-	-	-			
4	18	5	27	375	110	-	-	2002	2824	3949	5491	7250	9203	11325	-	-	-	-			
5	18	4	27	375	100	-	-	1907	2685	3744	5187	6818	8613	10491	-	-	-	-			
5	18	5	28	400	110	-	-	2002	2824	3949	5491	7250	9203	11325	-	-	-	-			
4	20	4	28	367	107	-	-	2083	2935	4096	5683	7481	9469	11564	-	-	-	-			
4	20	5	29	392	117	-	-	2177	3073	4301	5987	7914	10059	12398	-	-	-	-			
5	20	4	29	392	107	-	-	2083	2935	4096	5683	7481	9469	11564	-	-	-	-			
5	20	5	30	417	117	-	-	2177	3073	4301	5987	7914	10059	12398	-	-	-	-			
4	22	4	30	383	113	-	-	2259	3185	4449	6179	8145	10326	12638	-	-	-	-			
4	22	5	31	408	123	-	-	2353	3323	4653	6482	8577	10916	13472	-	-	-	-			
5	22	4	31	408	113	-	-	2259	3185	4449	6179	8145	10326	12638	-	-	-	-			
5	22	5	32	433	123	-	-	2353	3323	4653	6482	8577	10916	13472	-	-	-	-			
4	24	4	32	400	120	-	-	2435	3434	4801	6675	8809	11182	13711	-	-	-	-			
4	24	5	33	425	130	-	-	2529	3572	5006	6979	9241	11773	14546	-	-	-	-			
5	24	4	33	425	120	-	-	2435	3434	4801	6675	8809	11182	13711	-	-	-	-			
5	24	5	34	450	130	-	-	2529	3572	5006	6979	9241	11773	14546	-	-	-	-			
4	30	4	38	450	140	-	-	2962	4183	5859	8162	10800	13751	16932	-	-	-	-			
4	30	5	39	475	150	-	-	3056	4321	6062	8466	11233	14342	17766	-	-	-	-			
5	30	4	39	475	140	-	-	2962	4183	5859	8162	10800	13751	16932	-	-	-	-			
5	30	5	40	500	150	-	-	3056	4321	6062	8466	11233	14342	17766	-	-	-	-			



armatura a momento negativo di una lastra da 120 cm:						3φ8	3φ10	3φ12	3φ8 + 3φ10	6φ10	3φ10 + 3φ12	6φ12	3φ12 + 3φ14	6φ14	3φ14 + 3φ16	6φ16	3φ16 + 3φ18	6φ18	3φ18 + 3φ20	6φ20	
Spessore lastra	Altezza polistirolo	Spessore soletta	Altezza solaio	Peso solaio	Volume cls getto in opera (lt/mq)	MOMENTI NEGATIVI ULTIMI (riferiti ad una striscia di solaio larga 1,00 metro)															
[cm]	[cm]	[cm]	[cm]	[daN/mq]	[lt/mq]	[daNm]	[daNm]	[daNm]	[daNm]	[daNm]	[daNm]	[daNm]	[daNm]	[daNm]	[daNm]	[daNm]	[daNm]	[daNm]	[daNm]	[daNm]	
4	12	4	20	300	80	878	1365	1953	2217	2688	3256	3816	4467	5107	5830	6538	7321	8085	8913	9719	
4	12	5	21	325	90	927	1442	2063	2342	2841	3443	4037	4729	5408	6176	6931	7767	8582	9470	10334	
5	12	4	21	325	80	927	1442	2063	2342	2841	3443	4037	4729	5408	6176	6931	7767	8582	9470	10334	
5	12	5	22	350	90	976	1518	2174	2469	2995	3631	4258	4990	5709	6524	7324	8211	9079	10027	10949	
4	14	4	22	317	87	976	1518	2174	2469	2995	3631	4258	4990	5709	6524	7324	8211	9079	10027	10949	
4	14	5	23	342	97	1025	1595	2284	2595	3149	3818	4480	5251	6010	6872	7718	8658	9578	10584	11563	
5	14	4	23	342	87	1025	1595	2284	2595	3149	3818	4480	5251	6010	6872	7718	8658	9578	10584	11563	
5	14	5	24	367	97	1074	1672	2394	2720	3302	4006	4701	5512	6311	7219	8111	9104	10076	11139	12178	
4	16	4	24	333	93	1074	1672	2394	2720	3302	4006	4701	5512	6311	7219	8111	9104	10076	11139	12178	
4	16	5	25	358	103	1123	1748	2505	2846	3456	4193	4923	5773	6612	7566	8504	9549	10574	11696	12792	
5	16	4	25	358	93	1123	1748	2505	2846	3456	4193	4923	5773	6612	7566	8504	9549	10574	11696	12792	
5	16	5	26	383	103	1172	1825	2616	2972	3610	4381	5143	6034	6913	7913	8897	9994	11072	12252	13408	
4	18	4	26	350	100	1172	1825	2616	2972	3610	4381	5143	6034	6913	7913	8897	9994	11072	12252	13408	
4	18	5	27	375	110	1221	1902	2726	3098	3763	4568	5365	6296	7215	8260	9291	10440	11569	12809	14022	
5	18	4	27	375	100	1221	1902	2726	3098	3763	4568	5365	6296	7215	8260	9291	10440	11569	12809	14022	
5	18	5	28	400	110	1270	1978	2837	3224	3917	4756	5586	6557	7516	8608	9685	10886	12067	13365	14636	
4	20	4	28	367	107	1270	1978	2837	3224	3917	4756	5586	6557	7516	8608	9685	10886	12067	13365	14636	
4	20	5	29	392	117	1319	2055	2947	3350	4071	4943	5807	6818	7817	8955	10077	11331	12566	13921	15252	
5	20	4	29	392	107	1319	2055	2947	3350	4071	4943	5807	6818	7817	8955	10077	11331	12566	13921	15252	
5	20	5	30	417	117	1368	2132	3058	3476	4224	5131	6029	7079	8118	9303	10472	11777	13063	14477	15865	
4	22	4	30	383	113	1368	2132	3058	3476	4224	5131	6029	7079	8118	9303	10472	11777	13063	14477	15865	
4	22	5	31	408	123	1417	2208	3168	3602	4378	5318	6250	7340	8419	9650	10865	12222	13560	15033	16480	
5	22	4	31	408	113	1417	2208	3168	3602	4378	5318	6250	7340	8419	9650	10865	12222	13560	15033	16480	
5	22	5	32	433	123	1466	2285	3278	3727	4531	5506	6471	7602	8721	9997	11258	12668	14059	15590	17095	
4	24	4	32	400	120	1466	2285	3278	3727	4531	5506	6471	7602	8721	9997	11258	12668	14059	15590	17095	
4	24	5	33	425	130	1515	2362	3389	3853	4685	5693	6693	7863	9021	10344	11652	13114	14557	16146	17711	
5	24	4	33	425	120	1515	2362	3389	3853	4685	5693	6693	7863	9021	10344	11652	13114	14557	16146	17711	
5	24	5	34	450	130	1564	2438	3499	3979	4838	5880	6913	8124	9323	10691	12045	13559	15054	16702	18325	
4	30	4	38	450	140	1761	2745	3941	4482	5452	6629	7799	9169	10528	12081	13619	15343	17047	18926	20783	
4	30	5	39	475	150	1810	2821	4051	4608	5605	6817	8020	9430	10828	12428	14012	15787	17545	19483	21399	
5	30	4	39	475	140	1810	2821	4051	4608	5605	6817	8020	9430	10828	12428	14012	15787	17545	19483	21399	
5	30	5	40	500	150	1859	2898	4162	4733	5758	7004	8241	9692	11130	12775	14405	16234	18041	20039	22012	